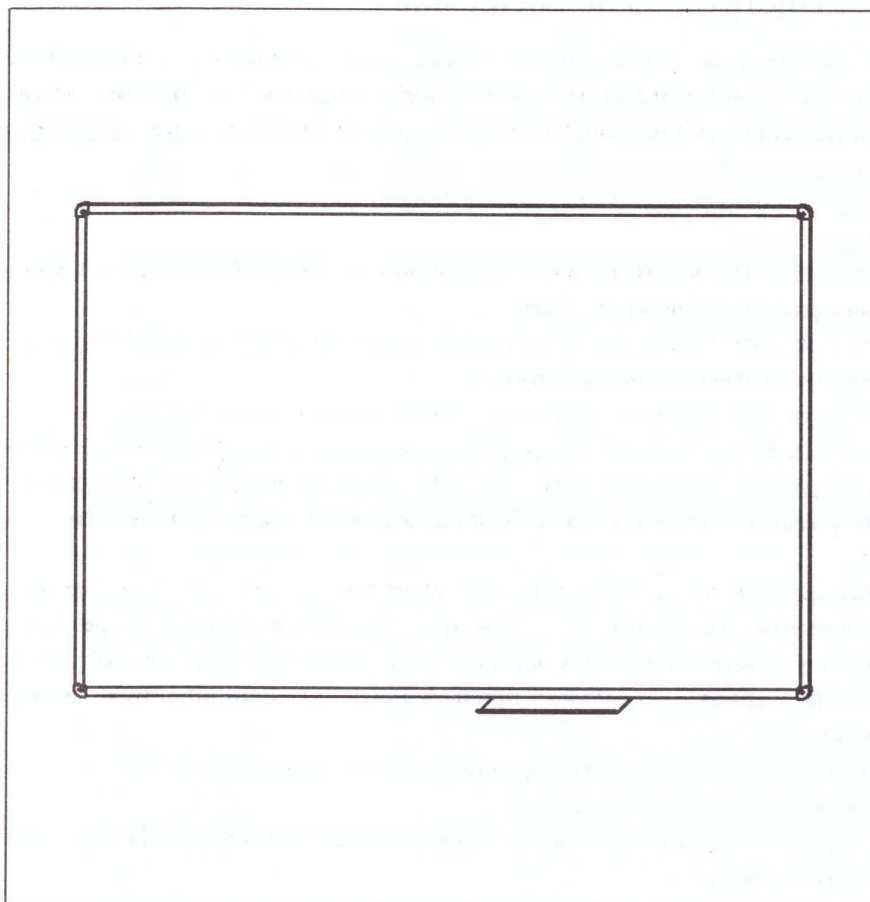


Доска магнитно-маркерная в алюминиевом профиле серии «Элегант»



Доска магнитно-маркерная предназначена для наглядной демонстрации графической информации (рисунков, схем, таблиц, фотографий и т.п.) при проведении презентаций, совещаний, лекций, семинаров, тренингов и прочих подобных мероприятий.

Магнитно-маркерное покрытие позволяет представлять информацию с помощью маркеров сухого стирания (whiteboard marker), а также закреплять информацию на бумажных листах с помощью магнитов.

Для интенсивного использования (например, в учебных заведениях) рекомендуется использовать доски с металлокерамическим покрытием.

Допускается незначительная равномерная неровность (волнистость) магнитно-маркерного покрытия.

При эксплуатации избегать повреждения магнитно-маркерного покрытия.

При эксплуатации избегать резких перепадов температуры и влажности, а также воздействия прямых солнечных лучей.

Использовать исключительно маркеры сухого стирания (whiteboard marker).

Не рекомендуется оставлять надписи на продолжительное время.

При значительных загрязнениях использовать специальные спреи для досок подобного типа.

Комплектация

1.	Доска магнитно-маркерная	1 шт.
2.	Полка	1 шт.
3.	Заглушка лицевая	4 шт.
4.	Шуруп Ø3,5x35 мм	4 шт.
5.	Дюбель Ø5,0x25 мм	4 шт.

Гарантийный срок эксплуатации – 2 года.

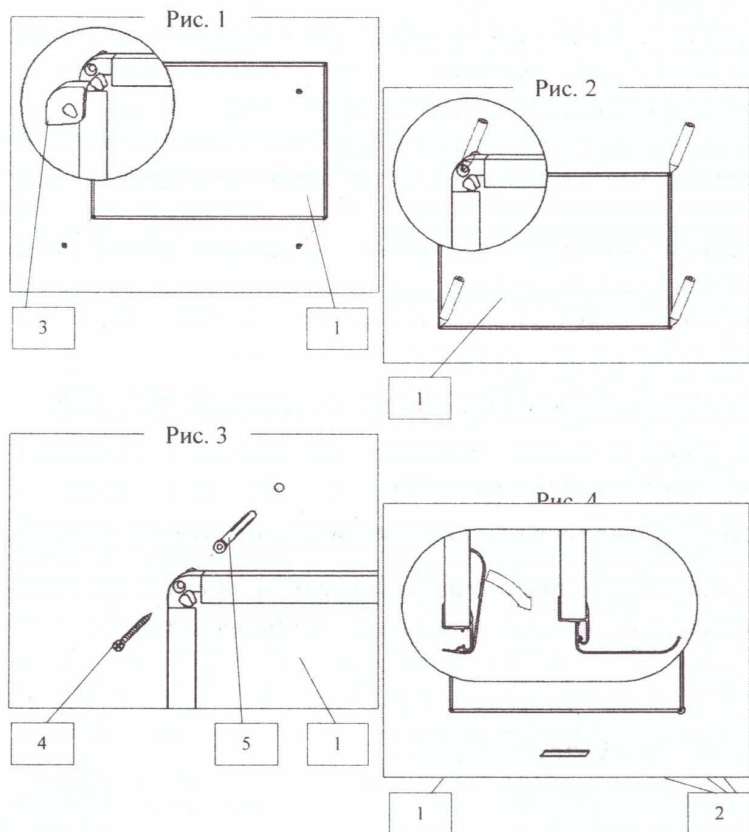
Гарантия не распространяется на дефекты, образовавшиеся при нарушении условий транспортировки, хранения и эксплуатации.

С вопросами и пожеланиями по качеству, внешнему виду, комплектации и т.д. Вы можете обратиться к производителю по e-mail qualityemail@mail.ru или по тел. **8-965-185-97-19**.

Крепёж, входящий в комплект, предназначен для установки доски на твердых покрытиях (кирпичная кладка, бетонная стена или стена из массива дерева) с покрытием максимум 3 мм. Для крепления доски на других поверхностях (в т.ч. на гипсокартон) воспользуйтесь специальным крепежом или обратитесь к специалисту.

Доска магнитно-маркерная в алюминиевом профиле серии «Элегант»

Инструкция по креплению



Перед началом монтажа выдержать упакованную доску при комнатной температуре на ровной поверхности в горизонтальном положении лицевой стороной вверх не менее 8 часов. Допускается деформация плоскости доски (после монтажа через некоторое время произойдет выпрямление).

1. Убедиться в наличии и соответствии крепежа списку комплектации.
2. Ознакомиться с данной инструкцией.
3. Подобрать место для крепления. **Не рекомендуется устанавливать доску вблизи источников тепла и в местах воздействия прямых солнечных лучей.**
4. Подготовить место вокруг предполагаемого места крепления и извлечь доску и комплектующие из упаковки. **Извлекать аккуратно, избегать повреждения.**
5. Снять лицевые заглушки (3) с четырех угловых элементов устанавливаемой доски (1) (рис. 1).
6. Приложить устанавливаемую доску (1) к стене в месте предполагаемого крепления и разметить расположение четырех отверстий для крепления (рис. 2). При необходимости, воспользоваться строительным уровнем. **При разметке придерживать устанавливаемую доску, после разметки доску снять.**
7. Просверлить в стене четыре отверстия, установить в отверстия дюбеля (5) и закрепить устанавливаемую доску (1) четырьмя шурупами (4) с помощью крестовой отвертки. Крепление производить через отверстие в угловом элементе устанавливаемой доски (1) (рис. 3). Убедиться в надежности конструкции. **Во время установки придерживать устанавливаемую доску. Доску крепить в четырех углах.**
8. Установить лицевые заглушки (3) на угловые элементы установленной доски (1) (рис. 1).
9. Установить полку (2) на нижний торец доски (1) (рис. 4).
10. Снять защитную пленку с рабочей поверхности доски. Перед снятием рекомендуется подрезать пленку по периметру канцелярским ножом.